

2003_DOKIGA_WW
«Sommervogel» Projektwettbewerb für Doppelkindergarten in Seengen

Unser Entwurf sieht einen eingeschossigen quadratischen Bau mit polygonal gefaltetem Dach vor. Das Gebäude steht im «Gelenk» der winkelförmigen Parzelle leicht zurückversetzt an der Hinterdorfstrasse, von wo aus der Kindergarten erschlossen ist. Das sich an den Dachrändern im Süden nach oben aufstreckende Dach vermittelt zwischen der eingeschossigen Bauweise des Kindergartens und der benachbarten 2-geschossigen Bauten.

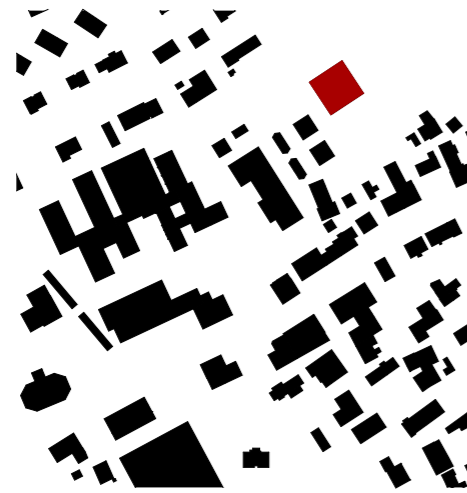
Analog zu alten Bauernhäusern gliedert sich der Freiraum des Doppelkindergartens in einen «Vorplatz» und eine «grüne Hofstatt». Von der Strasse kommend gehen die Kinder entlang des eingezäunten «Bolzplatzes» – mit Kies-, Sand- und Wasserspielplatz – und gelangen auf den Vorplatz des Kindergartens. Das Areal des vorgesehenen Bolzplatzes im Westen steht der Gemeinde für eine etwaige spätere bauliche Nutzung zur Verfügung.

Über ein mittiges Foyer mit eingelagerter Garderobe gelangen die Kinder zu den beiden Hauptunterrichtsräumen. Zwischen dem Foyer das als erweiterter Lern- und Rückzugsort dient, und den Unterrichtsräumen gewährleisten die verglasten Türfronten die nötigen Blickbeziehungen. Ein Materialraum, das Lehrerzimmer sowie die Sanitären Anlagen sind vom Hauptraum erreichbar. Im Aussenbereich findet sich zudem ein Geräteraum.

Ein breites, die Haupträume umfassendes Holzdeck bildet eine vielfältig nutzbare, geschützte Übergangszone zwischen innen und aussen.

Die Konstruktion des Kindergartens ist als Holzskelettbau mit vorfabrizierten Elementen geplant. Er steht auf einer massiven Betonplatte. Der aufgetragene Anhydritboden dient dem Gebäude als Speichermasse.

Spezielle Eigenschaften
Polygonal gefaltetes Dach, Holzbau mit vorfabrizierten Elementen



⌚ Schwarzplan 1:5'000

Auftraggeber
Gemeinde Seengen

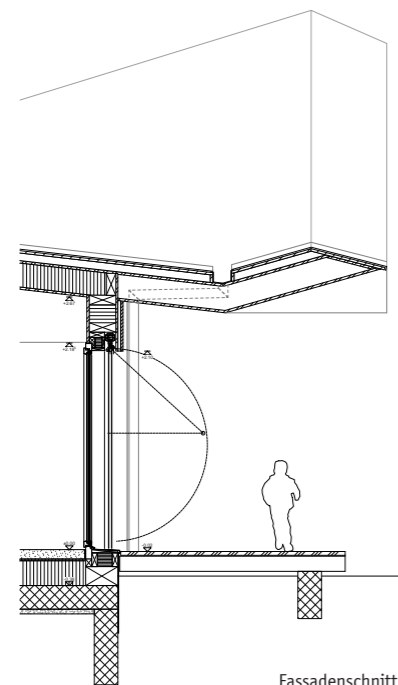
Teilleistungen
Studienauftrag

Nutzungsprogramm
Doppelkindergarten

Termine
Wettbewerbe 2020

Kennwerte
Grundstück (m²)
GF (m²) 767
GV (m³) 2'624

Team
Philipp Husstein, Mike Siering, Wolfgang Fehrer, Tinashe Key, Peter Szabo



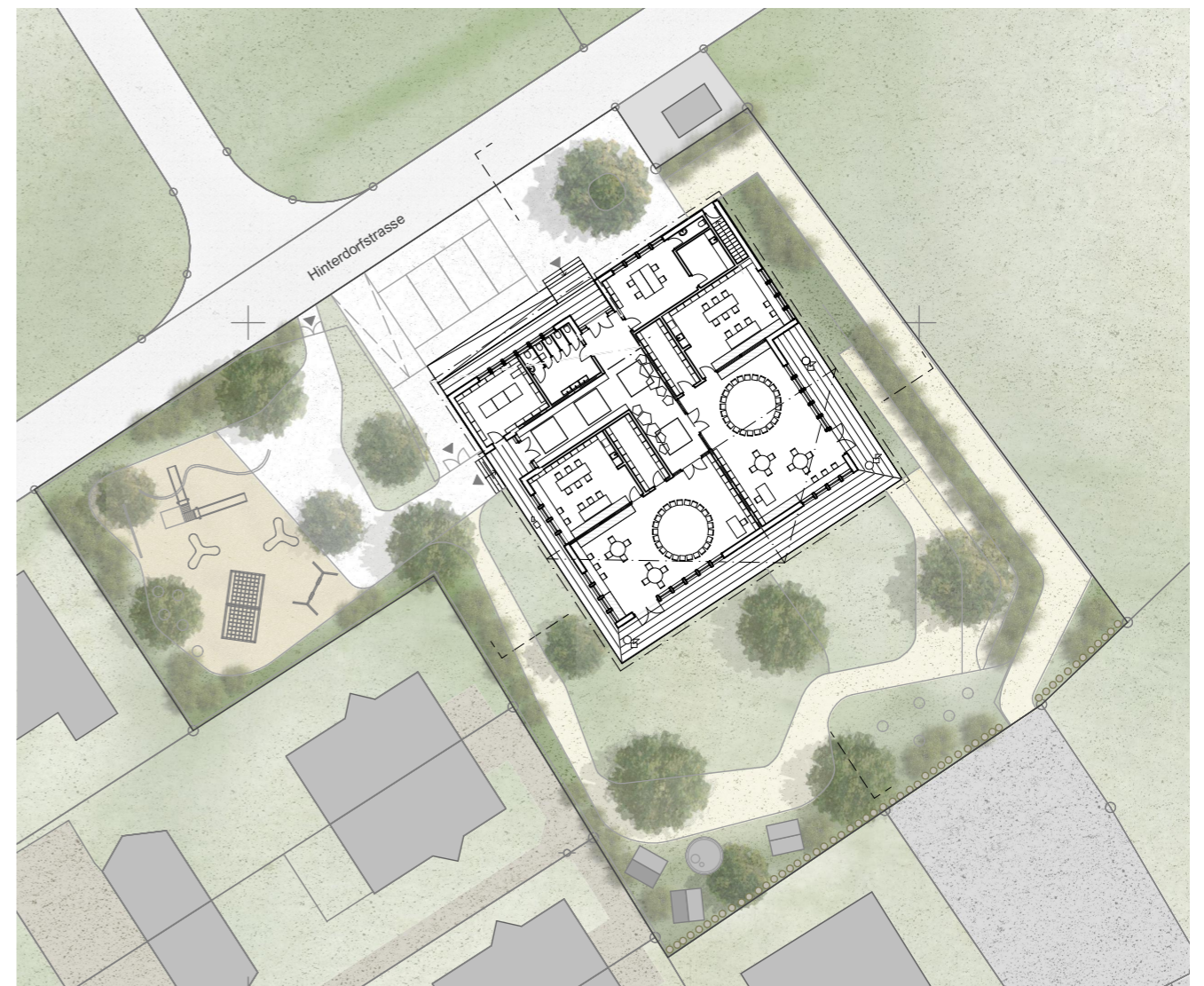
Fassadenschnitt



Visualisierung



Visualisierung



⌚ Erdgeschoss 1:500